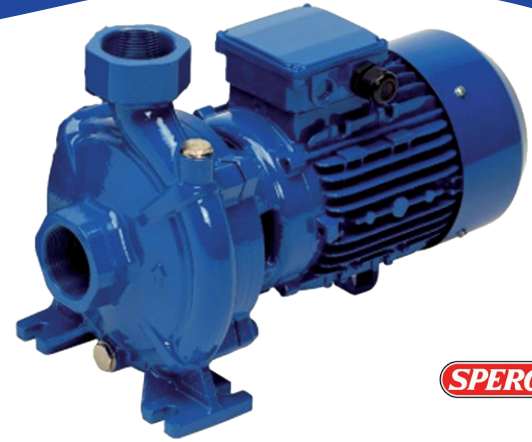


Bombas Centrífugas CFM

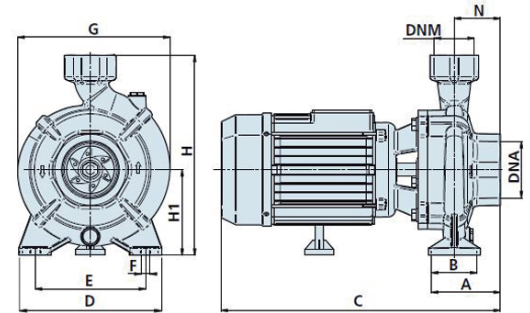
Bombas centrífugas diseñadas para uso doméstico e industrial. Silenciosas y de larga duración, son ampliamente utilizadas en transferencia de fluidos, riego y cualquier aplicación que requiera caudales moderadamente altos y alturas medianas.



SPERONI

CARACTERÍSTICAS TÉCNICAS

Impulsor en hierro fundido (salvo CFM 150BR en latón cobre - zinc); eje acero inoxidable. Protector térmico incorporado en motores monofásicos. Límites de empleo: temperatura del agua 90°C, temperatura ambiente 40°C, altura de succión 7m. Motor con aislación clase F y protección IP55.



DIMENSIONES

TIPO		DIMENSIONES mm												CAJA (mm)			PESO
Monofase	Trifase	A	B	C	D	E	F	G	H	H1	N	DNA	DNM	P	L	H	Kg
CFM 150BR	CF 150BR	96	55	394	205	165	14	220	286	119	69	2"	2"	250	450	340	23
-	CF 150	96	55	394	205	165	14	220	286	119	69	2"	2"	250	450	340	23
CFM 200	CF 200	96	55	394	205	165	14	220	286	119	69	2"	2"	250	450	340	25
CFM 300	CF 300	96	55	426	205	165	14	220	286	119	69	2"	2"	250	450	340	29
CFM 350	CF 350	99	55	430	215	170	14	235	309	132	71	3"	2"	250	450	340	30
-	CF 400	99	55	496	215	170	14	235	309	132	71	3"	2"	250	450	340	31
-	CF 550	99	55	496	215	170	14	235	309	132	71	3"	2"	250	450	340	38

COMPORTAMIENTO HIDRÁULICO

TIPO		POTENCIA NOMINAL		POT. ABS.	In (Ampere)		Q = CAUDAL											
Monofase	Trifase	P2		P1	Monofase	Trifase	m³/h	6	9	12	18	21	24	27	30	36	42	
230V-50 Hz	400V-50Hz	HP	kW	kW	1 x 230V	3 x 400V	l/min	100	150	200	300	350	400	450	500	600	700	
CFM 150BR	CF 150BR	1,5	1,1	1,9	8,5	3,1	H (m)	Altura manométrica total										
-	CF 150	1,5	1,1	1,9	-	4,1		23	22	20,5	16	13	9,5	5	-	-	-	-
CFM 200	CF 200	2,0	1,5	2,5	12	4,8		23	22	21	18	16	14	11,5	8,5	-	-	-
CFM 300	CF 300	3,0	2,2	3,1	16	5,5		26,5	26	25	22	20,5	18,5	16	13	-	-	-
CFM 350	CF 350	3,0	2,2	3,1	16,6	5,7		33,5	32,5	31,5	28	26	24	21	18	-	-	-
-	CF 400	4,0	3,0	4,2	-	7,6		25,5	25,5	25,5	25	24	23	21,5	20	17	13	-
-	CF 550	5,5	4,0	5,1	-	10		32	31,8	31,6	29,8	28	27,7	24	23	19	13	-
-	CF 550	5,5	4,0	5,1	-	10		37	36,9	36,8	35,5	34	33	30	29,5	25	19	-

Tolerancias según ISO 9906:2012